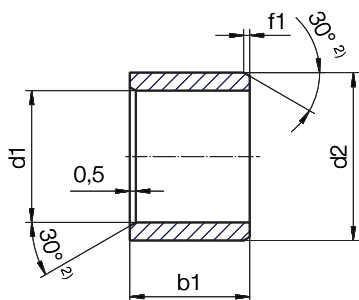


iglidur® J2 | 產品範圍

軸襯套 (型號 S)



²⁾ 厚度 < 1 mm : 導角 = 20°

倒角和 d1 的關係

| | | | | |
|----------|-------|--------|---------|--------|
| d1 [mm]: | Ø 1-6 | Ø 6-12 | Ø 12-30 | Ø > 30 |
| f [mm]: | 0.3 | 0.5 | 0.8 | 1.2 |

尺寸 [mm]

| d1 | d1-公差 ³⁾ | d2 | b1 h13 | 產品型號 |
|------|---------------------|------|-----------|--------------|
| 6.0 | +0.020 +0.068 | 8.0 | 6.0 | J2SM-0608-06 |
| 8.0 | +0.025 +0.083 | 10.0 | 10.0 | J2SM-0810-10 |
| 10.0 | +0.025 +0.083 | 12.0 | 10.0 | J2SM-1012-10 |
| 12.0 | +0.032 +0.102 | 14.0 | 12.0 | J2SM-1214-12 |
| 16.0 | +0.032 +0.102 | 18.0 | 15.0 | J2SM-1618-15 |
| 20.0 | +0.040 +0.124 | 23.0 | 20.0 | J2SM-2023-20 |
| 25.0 | +0.040 +0.124 | 28.0 | 20.0 | J2SM-2528-20 |

³⁾ 按壓組裝後

測試方法 ▶ 頁碼 57

產品型號

類型 尺寸 [mm]

J2 S M_0608_06

| | | | | | |
|-------------|------|----|-----------|-----------|-------|
| iglidur® 材質 | 型號 S | 公制 | 內徑 - Ø d1 | 外徑 - Ø d2 | 長度 b1 |
|-------------|------|----|-----------|-----------|-------|

尺寸符合 ISO 3547-1 標準
且提供特殊尺寸